

Příhrádka rozšíření nahoře

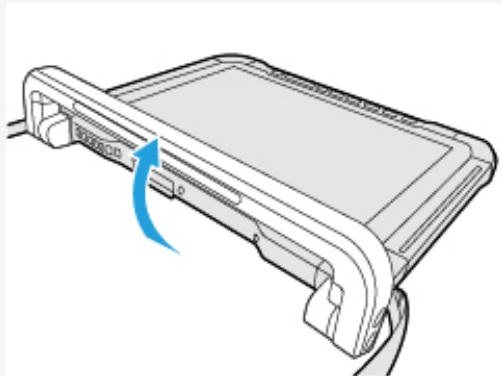
Můžete vybrat z následujících možností.

FZ-VBRG211	FZ-VUBG211	FZ-VLNG211	FZ-VSRG211	FZ-VTSG211	FZ-VSMG221
Čtečka čárových kódů	Port USB 2.0 (Typ A)	Port LAN	Sériový port	Termální zobrazovací kamera	Slot pro paměťovou kartu microSD

POZNÁMKA

- <Pouze pro model s tvrdou rukojetí>

Při použití volitelného příslušenství v příhrádce rozšíření nahoře zvedněte rukojeť zhruba 90° nahoru ve směru šipky.





Vložení volitelného příslušenství do příhrádky rozšíření nahoře

1. Vypněte počítače a odpojte síťový adaptér.

DŮLEŽITÉ

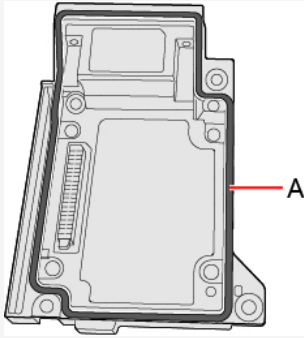
- Doporučujeme vypnout počítač následujícím postupem.

1. Klikněte na  (Start) - [Settings] - [System] - [Recovery].
2. Klikněte na [Restart now] v "Advanced startup".
3. Klikněte na [Restart now] na obrazovce "We'll restart your device so save your work".
4. Klikněte na [Turn off your PC].

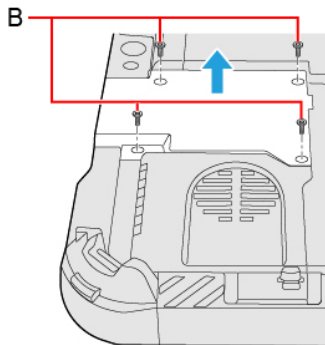
2. <Pro tablet> Otočte tabletu vzhůru nohama.
Ujistěte se, že pod tabletem nejsou žádné cizí předměty.
3. Vyměňte bateriový blok. ( [Výměna bateriového bloku](#))
4. Vložte volitelného příslušenství do příhrádky rozšíření nahoře.
 - Je možné, že byl vložen atrapa krytu.

DŮLEŽITÉ

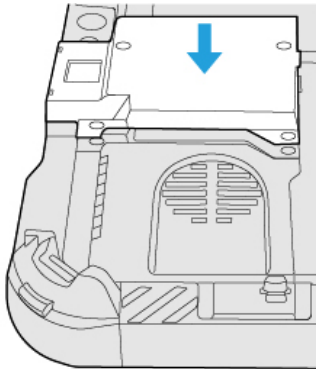
- Z důvodu zajištění vodotěsnosti se nedotýkejte části (A).



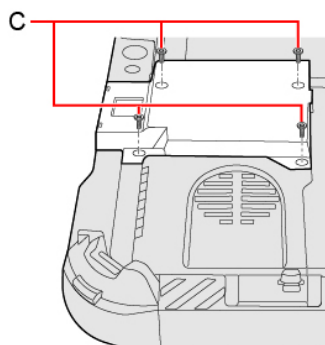
1. Odstraňte šrouby (B) a volitelný prvek.
Použijte šroubovák PH 1 (PH #1).



2. Vložte volitelný prvek tak, aby byl správně připojen ke konektoru.



3. Pevně utáhněte šrouby (C).
Použijte šroubovák PH 1 (PH #1).
Použijte 4 šrouby.



Doporučený utahovací moment

0,45 N•m ± 0,05 N•m (4,5 kgf•cm ± 0,5 kgf•cm)

5. Vložte bateriový blok(y).