

Oberer Erweiterungsschacht

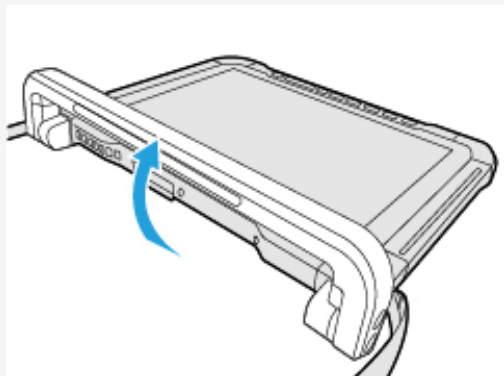
Sie können unter den folgenden Optionen auswählen.

FZ-VBRG211	FZ-VUBG211	FZ-VLNG211	FZ-VSRG211	FZ-VTSG211	FZ-VSMG221
Barcodeleser	USB-2.0 (Typ-A) - Anschluss	LAN-Anschluss	Serieller Anschluss	Wärmebildkamera	microSD-Speicherkartensteckplatz

HINWEIS

- <Nur bei Modellen mit hartem Griff>

Wenn Sie eine Option im oberen Erweiterungsschacht verwenden, heben Sie den Griff etwa 90° in Pfeilrichtung an.




Einsetzen einer Option an den oberen Erweiterungsschacht

1. Schalten Sie den Computer aus und trennen Sie das Netzteil ab.


WICHTIG

- Wir empfehlen, den Computer wie folgt vollständig auszuschalten.

1. Klicken Sie auf  (Start) - [Settings] - [System] - [Recovery].
2. Klicken Sie auf [Restart now] in "Advanced startup".
3. Klicken Sie auf [Restart now] auf dem Bildschirm "We'll restart your device so save your work".
4. Klicken Sie auf [Turn off your PC].

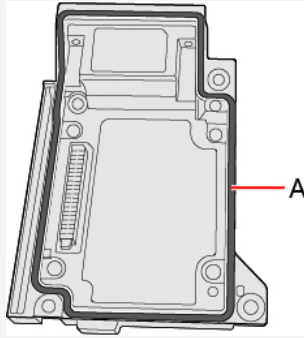
2. <Am Tablet> Drehen Sie das Tablet um.

Stellen Sie sicher, dass sich keine Fremdkörper unter dem Tablet befinden.

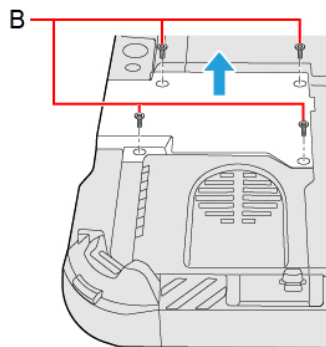
3. Entfernen Sie den Akku. ( [Wechsel des Akkus](#))
4. Setzen Sie eine Option an den oberen Erweiterungsschacht.
 - Die Blindabdeckung kann eingefügt worden sein.

WICHTIG

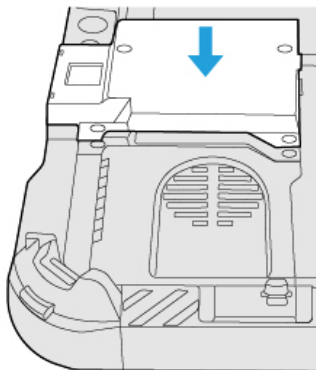
- Berühren Sie nicht (A), um die Wasserdichtigkeit zu gewährleisten.



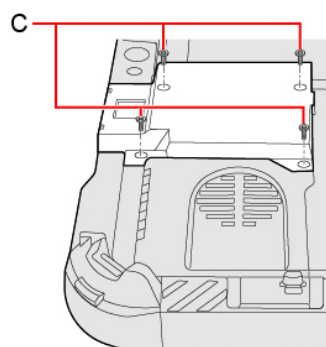
1. Entfernen Sie die Schrauben (B) und eine Option.
Verwenden Sie den Schraubenzieher PH 1 (PH #1).



2. Setzen Sie eine Option ein, bis sie fest im Anschluss sitzt.



3. Ziehen Sie die Schrauben (C) fest an.
Verwenden Sie den Schraubenzieher PH 1 (PH #1).
Verwenden Sie 4 Schrauben.



Empfohlenes Anzugsdrehmoment

0,45 N•m ± 0,05 N•m (4,5 kgf•cm ± 0,5 kgf•cm)

5. Legen Sie den Akku ein.