

Ylälaajennuspaikka

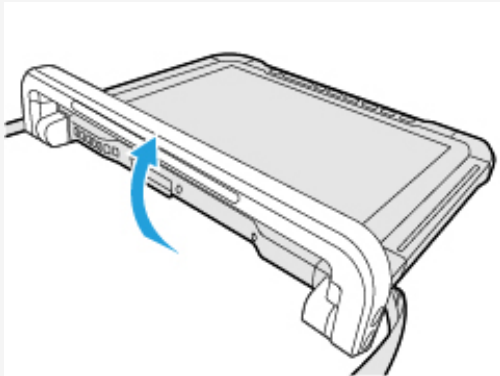
Voit valita seuraavista lisälaitteista.

FZ-VBRG211	FZ-VUBG211	FZ-VLNG211	FZ-VSRG211	FZ-VTSG211	FZ-VSMG211
Viivakoodin lukija	USB 2.0 (Tyyppi A) -portti	LAN-portti	Serial-portti	Lämpökuvauskamera	microSD-muistikorttipaikka

HUOMIO

- <Vain mallissa, jossa on kovakahva>

Kun käytät lisävarustetta ylälaajennuspaikassa, nosta kahvaa noin 90° nuolen suuntaan.




Lisävarusteen liittäminen ylälaajennuspaikkaan

1. Sammuta tietokone ja irrota AC-adapteri.

TÄRKEÄÄ

- Suosittelemme sammuttamaan tietokoneen kokonaan seuraavasti.

1. Napsauta  (Start) - [Settings] - [System] - [Recovery].
2. Napsauta [Restart now] valikossa "Advanced startup".
3. Napsauta [Restart now] näytöltä "We'll restart your device so save your work".
4. Napsauta [Turn off your PC].

2. <Tabletille> Käännä tabletti ympäri.

Varmista, että tabletin alla ei ole vieraita esineitä.

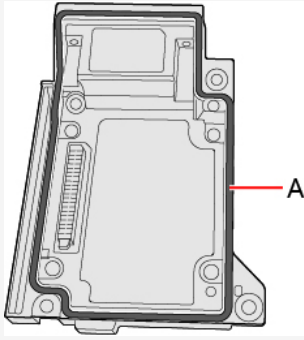
3. Irrota akku. ( [Akun vaihtaminen](#))

4. Liitä lisävaruste ylälaajennuspaikkaan.

- Peitelevy on ehkä asetettu paikalleen.

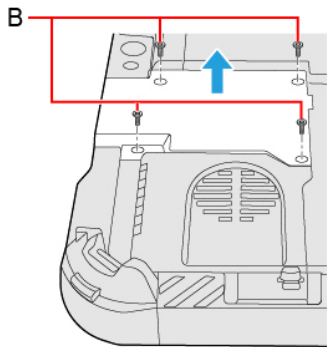
TÄRKEÄÄ

- Älä koske (A) vedenpitävän ominaisuuden varmistamiseksi.

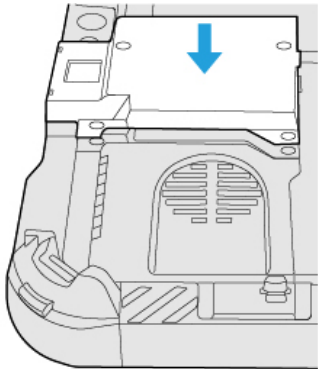


1. Irrota ruuvit (B) ja lisävaruste.

Käytä PH 1 -ruuvimeisseliä (PH #1).



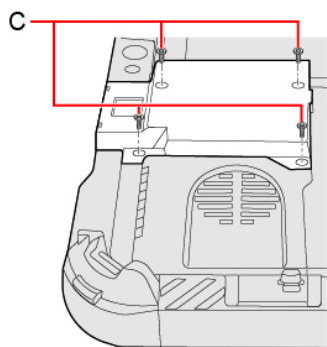
2. Liitä lisävaruste paikoilleen, kunnes se on turvallisesti kiinni liittimessä.



3. Kiristä ruuvit (C) tiukkaan.

Käytä PH 1 -ruuvimeisseliä (PH #1).

Käytä 4 ruuvia.



Suositteltu kiristysmomentti

0,45 N•m ± 0,05 N•m (4,5 kgf•cm ± 0,5 kgf•cm)

5. Aseta akku.