

Felső bővítőhely

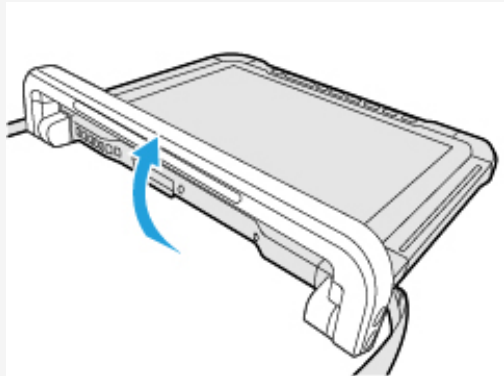
Az alábbi lehetőségek közül választhat.

FZ-VBRG211	FZ-VUBG211	FZ-VLNG211	FZ-VSRG211	FZ-VTSG211	FZ-VSMG221
Vonalkódolvasó	USB 2.0 (A típusú) port	LAN port	Soros port	Hőképalkotó kamera	microSD-Memóriakártya nyílás

MEGJEGYZÉS

- <Csak kemény markolattal rendelkező modellnél>

Ha a felső bővítőhelyen lévő lehetőséget használja, emelje fel a markolatot körülbelül 90°-kal a nyíl irányába.




Egy lehetséges kiegészítő csatlakoztatása a felső bővítőhelyre

1. Kapcsolja ki a számítógépet, és válassza le az AC tápegységet.


FONTOS

- Ajánlott a számítógép kikapcsolása az alábbi lépések végrehajtásával.

1. Kattintson a  (Start) - [Settings] - [System] - [Recovery] lehetőséget.
2. Kattintson a [Restart now] gombra az "Advanced startup".
3. Kattintson az [Restart now]-ra az "We'll restart your device so save your work" képernyőn.
4. Kattintson a [Turn off your PC] lehetőséget.

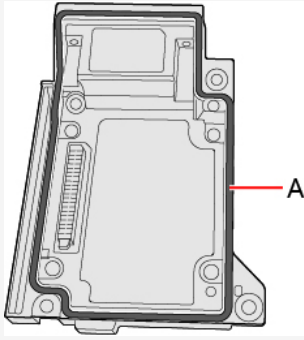
2. <Táblagéphez> Fordítsa meg a táblagépet.

Ellenőrizze, hogy a táblagép alatt nincsenek-e idegen tárgyak.

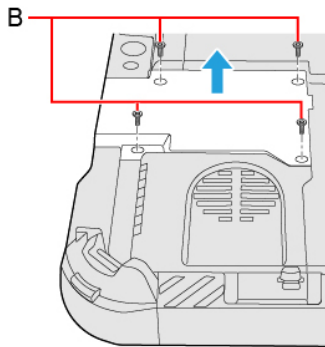
3. Vegye ki az akkumulátort. ( [Akkumulátor cseréje](#))
4. Egy lehetséges kiegészítő csatlakoztassa a felső bővítőhelyre.
 - Lehet, hogy az üres fedelet csatlakoztatták.

FONTOS

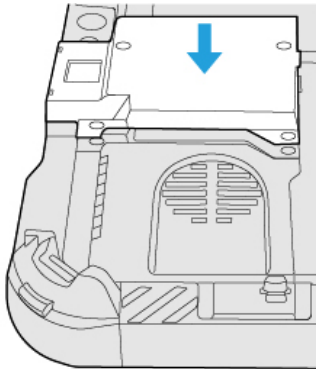
- A vízálló tulajdonság biztosítása érdekében ne érintse meg a jelölt részt (A).



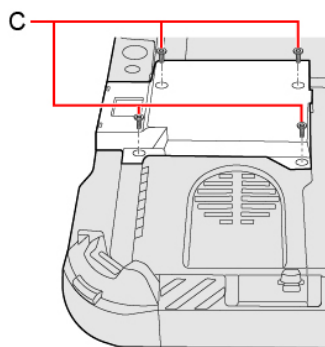
1. Távolítsa el a csavarokat (B) és egy lehetőséget.
PH 1 (PH #1) csavarhúzózt használjon.



2. Helyezzen be egy lehetőséget, hogy biztonságosan illeszkedjen a csatlakozóhoz.



3. Feszítse meg a csavarokat (C).
PH 1 (PH #1) csavarhúzózt használjon.
4 csavart használjon.



Ajánlott feszítési nyomaték

0,45 N•m ± 0,05 N•m (4,5 kgf•cm ± 0,5 kgf•cm)

5. Helyezze be az akkumulátort.