

Alloggiamento espansione superiore

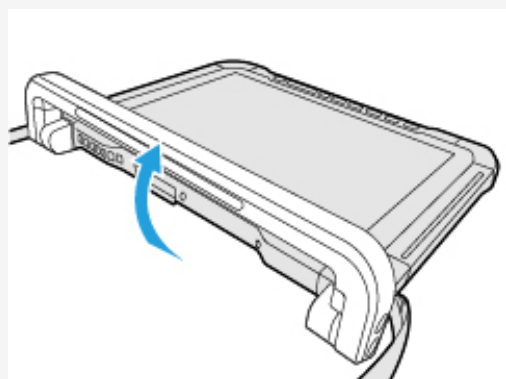
È possibile selezionare tra le seguenti opzioni.

FZ-VBRG211	FZ-VUBG211	FZ-VLNG211	FZ-VSRG211	FZ-VTSG211	FZ-VSMG211
Lettore codice a barre	Porta USB 2.0 (Tipo A)	Porta LAN	Porta seriale	Termocamera per acquisizione di immagini termografiche	Slot scheda di memoria microSD

NOTA

- <Solo per modelli con impugnatura dura>

Quando si utilizza un'opzione nell'alloggiamento a espansione superiore, sollevare la impugnatura di circa 90° in direzione della freccia.




Inserimento di un'opzione nell'alloggiamento espansione superiore

1. Spegnerne il computer e scollegare l'alimentatore CA.


IMPORTANTE

- Si raccomanda di spegnere completamente il computer come segue.

1. Fare clic su  (Start) - [Settings] - [System] - [Recovery].
2. Fare clic su [Restart now] in "Advanced startup".
3. Fare clic su [Restart now] nella schermata "We'll restart your device so save your work".
4. Fare clic su [Turn off your PC].

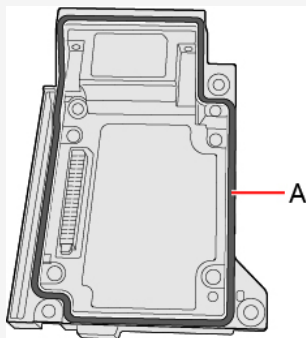
2. <Per tablet> Capovolgere il tablet.

Assicurarsi che nessun oggetto estraneo si trovi sotto il tablet.

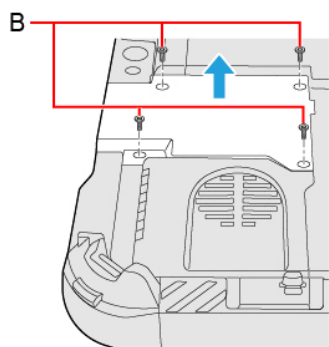
3. Rimuovere la batteria. ( [Sostituire la batteria](#))
4. Inserire di un'opzione nell'alloggiamento espansione superiore.
 - Il coperchio fittizio potrebbe essere stato inserito.

IMPORTANTE

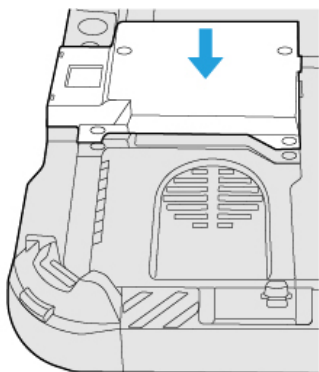
- Non toccare (A) per assicurare l'impermeabilità.



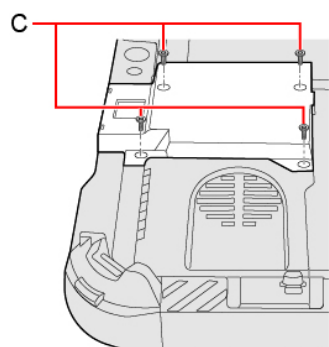
1. Rimuovere le viti (B) e un'opzione.
Utilizzare il cacciavite PH 1 (PH #1).



2. Inserire un'opzione fino a che non si inserisce correttamente nel connettore.



3. Serrare a fondo le viti (C).
Utilizzare il cacciavite PH 1 (PH #1).
Utilizzare 4 viti.



Coppia di serraggio consigliata

0,45 N•m \pm 0,05 N•m (4,5 kgf•cm \pm 0,5 kgf•cm)

5. **Inserire la batteria.**