

Bahía de expansión superior

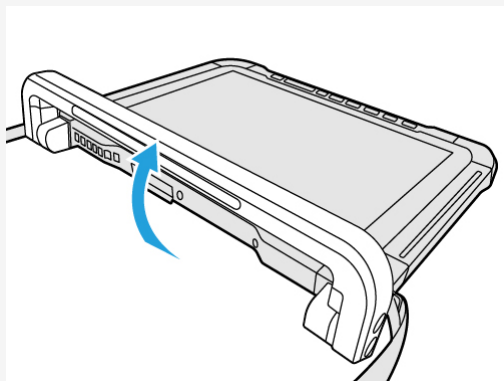
Puede seleccionar entre las siguientes opciones.

FZ-VBRG211 / FZ-VBRG231	FZ-VUBG211	FZ-VLNG211	FZ-VSRG211	FZ-VTSG211	FZ-VSMG221
Lector de código de barras	Puerto USB 2.0 (Tipo A)	Puerto LAN	Puerto serie	Cámara de imagen térmica	Ranura para tarjeta de memoria microSD

NOTA

- <Solo para modelos con asa dura>

Cuando utilice una opción en la bahía de expansión superior, levante el asa aprox. 90° en la dirección de la flecha.




Inserción de una opción en la bahía de expansión superior

1. Apague el ordenador y desconecte el adaptador de CA.

IMPORTANTE

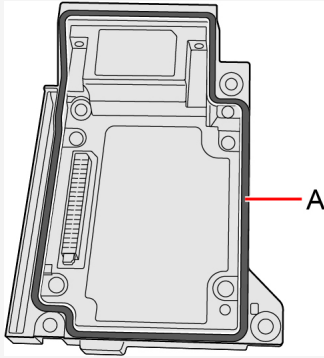
- Recomendamos apague completamente el ordenador.

1. Haga clic en  (Start) - [Settings] - [System] - [Recovery].
2. Haga clic en [Restart now] en "Advanced startup".
3. Haga clic en [Restart now] en la pantalla "We'll restart your device so save your work".
4. Haga clic en [Turn off your PC].

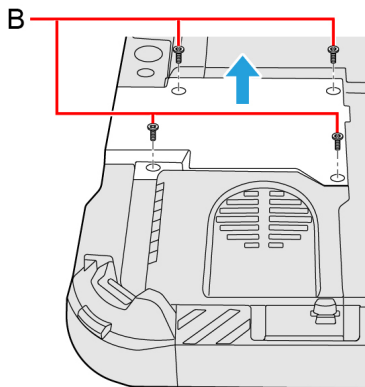
2. <Para tablet> Dele la vuelta al tablet.
Asegúrese de que no haya objetos extraños debajo de la tableta.
3. Extraiga la batería.
4. Inserte una opción en la bahía de expansión superior.
 - La tapa simulada puede haber sido insertada.

IMPORTANTE

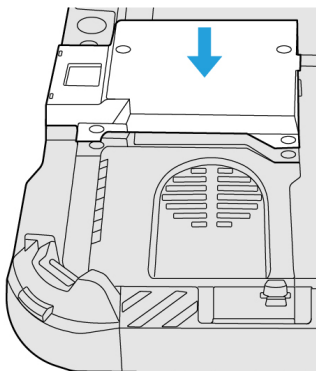
- No tocar (A) para garantizar la propiedad impermeable.



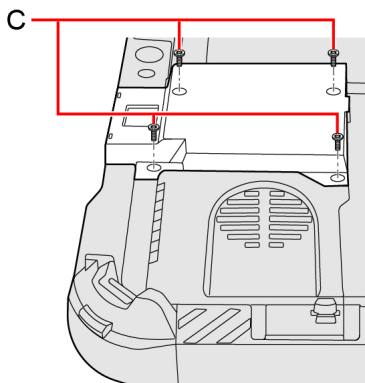
1. Retire los tornillos (B) y una opción.
Utilice el destornillador PH 1 (PH #1).



2. Inserte una opción hasta que se acople correctamente al conector.



3. Apriete los tornillos (C) con firmeza.
Utilice el destornillador PH 1 (PH #1).
Utilice 4 tornillos.



Par de apriete recomendado

0,45 N•m \pm 0,05 N•m (4,5 kgf•cm \pm 0,5 kgf•cm)

5. Inserción de la batería.