

Baie d'extension supérieure

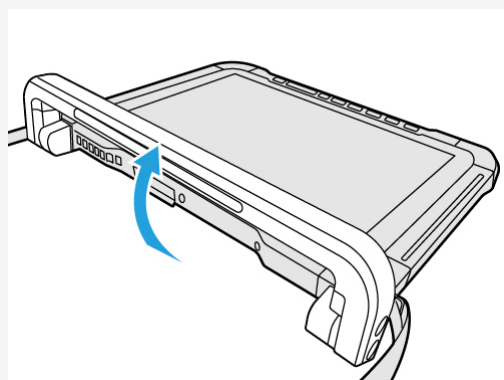
Vous pouvez effectuer une sélection parmi les options suivantes.

FZ-VBRG211 / FZ-VBRG231	FZ-VUBG211	FZ-VLNG211	FZ-VSRG211	FZ-VTSG211	FZ-VSMG221
Lecteur de code-barres	Port USB 2.0 (Type-A)	Port LAN	Port sériel	Caméra à imagerie thermique	Emplacement pour carte mémoire microSD

REMARQUE

- <Uniquement pour les modèles avec poignée dure>

Lorsque vous utilisez une option dans la baie d'extension supérieure, soulevez la poignée d'environ 90° dans le sens de la flèche.




Insertion d'une option dans la baie d'extension supérieure

1. Éteignez l'ordinateur, et débranchez l'adaptateur secteur.

IMPORTANT

- Il est recommandé d'éteindre complètement l'ordinateur pour les opérations suivantes.

1. Cliquez sur  (Start) - [Settings] - [System] - [Recovery].
2. Cliquez sur [Restart now] dans "Advanced startup".
3. Cliquez sur [Restart now] sur l'écran "We'll restart your device so save your work".
4. Cliquez sur [Turn off your PC].

2. <Pour tablette> Retournez votre tablette.

Assurez-vous qu'aucun objet étranger ne se trouve sous la tablette.

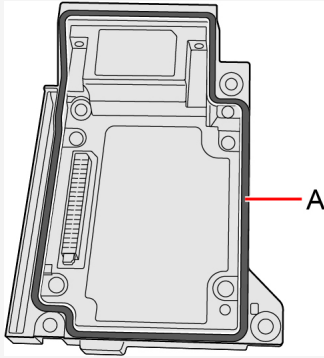
3. Retirez la batterie.

4. Insérez une option dans la baie d'extension supérieure.

- La couverture factice a peut-être été insérée.

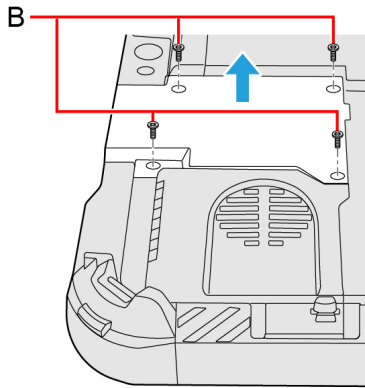
IMPORTANT

- Ne pas toucher (A) afin de garantir l'étanchéité.

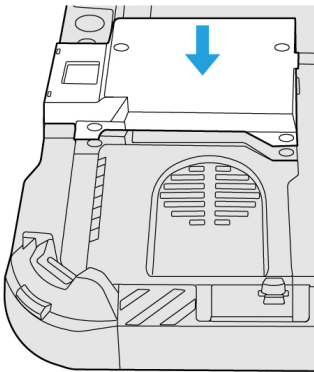


1. Retirez les vis (B) et une option.

Utilisez le tournevis PH 1 (PH #1).



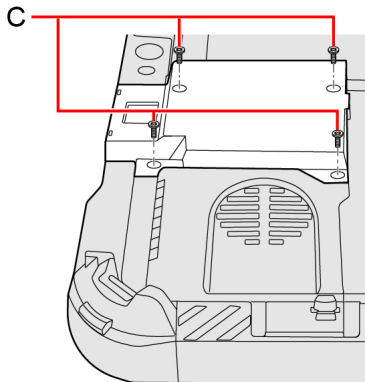
2. Insérez une option jusqu'à ce qu'elle s'emboîte dans le connecteur.



3. Serrez fermement les vis (C).

Utilisez le tournevis PH 1 (PH #1).

Utilisez 4 vis.



Couple de serrage recommandé

0,45 N•m \pm 0,05 N•m (4,5 kgf•cm \pm 0,5 kgf•cm)

5. **Insérez la batterie.**