

# Felső bővítőhely

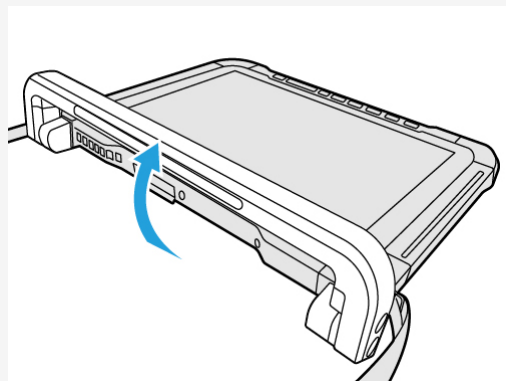
Az alábbi lehetőségek közül választhat.

FZ-VBRG211 / FZ-VBRG231	FZ-VUBG211	FZ-VLNG211	FZ-VSRG211	FZ-VTSG211	FZ-VSMG211
Vonalkódolvasó	USB 2.0 (A típusú) port	LAN port	Soros port	Hőképalkotó kamera	microSD-Memóriakártya nyílás

## MEGJEGYZÉS

- <Csak kemény markolattal rendelkező modelleknél>

Ha a felső bővítőhelyen lévő lehetőséget használja, emelje fel a markolatot körülbelül 90°-kal a nyíl irányába.




## Egy lehetséges kiegészítő csatlakoztatása a felső bővítőhelyre

1. Kapcsolja ki a számítógépet, és válassza le az AC tápegységet.

### FONTOS

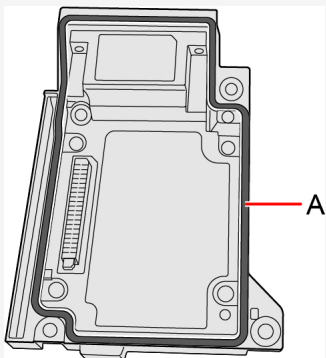
- Ajánlott a számítógép kikapcsolása az alábbi lépések végrehajtásával.

1. Kattintson a  (Start) - [Settings] - [System] - [Recovery] lehetőséget.
2. Kattintson a [Restart now] gombra az "Advanced startup".
3. Kattintson az [Restart now]-ra az "We'll restart your device so save your work" képernyőn.
4. Kattintson a [Turn off your PC] lehetőséget.

2. <Táblagéphez> Fordítsa meg a táblagépet.  
Ellenőrizze, hogy a táblagép alatt nincsenek-e idegen tárgyak.
3. Vegye ki az akkumulátort.
4. Egy lehetséges kiegészítő csatlakoztassa a felső bővítőhelyre.
  - Lehet, hogy az üres fedelet csatlakoztatták.

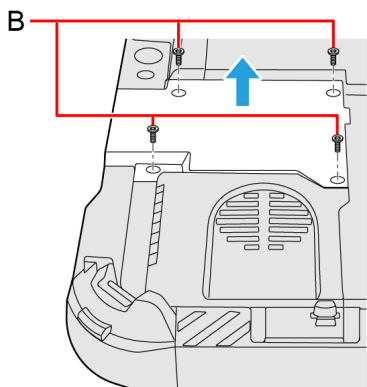
## FONTOS

- A vízálló tulajdonság biztosítása érdekében ne érintse meg a jelölt részt (A).

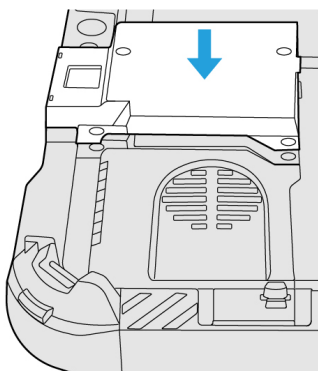


1. Távolítsa el a csavarokat (B) és egy lehetőséget.

PH 1 (PH #1) csavarhúzó használjon.



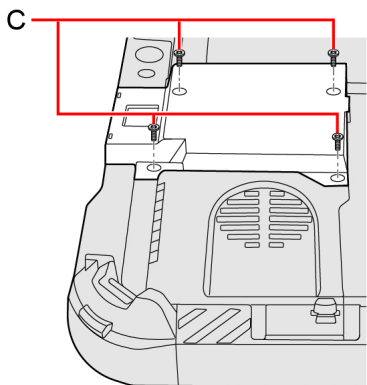
2. Helyezzen be egy lehetőséget, hogy biztonságosan illeszkedjen a csatlakozóhoz.



3. Feszítse meg a csavarokat (C).

PH 1 (PH #1) csavarhúzó használjon.

4 csavart használjon.



Ajánlott feszítési nyomaték

0,45 N•m ± 0,05 N•m (4,5 kgf•cm ± 0,5 kgf•cm)

5. **Az akkumulátor behelyezése.**