

# 拡張エリア ①

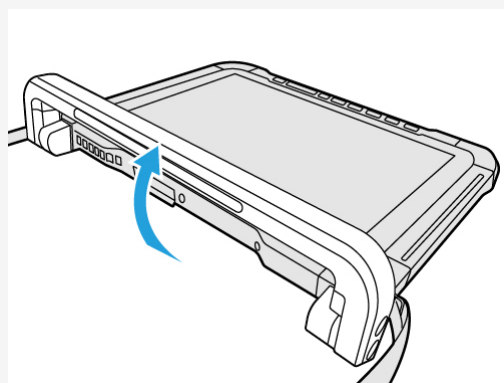
以下のオプション機器から選択できます。

FZ-VBRG211/FZ-VBRG231	FZ-VUBG211	FZ-VLNG211	FZ-VSRG211	FZ-VTSG211	FZ-VSMG221
バーコードリーダー	USB 2.0 (Type-A) ポート	LANポート	シリアルポート	サーマルカメラ	microSDメモリーカードスロット

## お知らせ

- ＜ハードハンドル付きモデルのみ＞

拡張エリア ①のオプション機器を使用する場合は、ハンドルを矢印の方向に約90°持ち上げてください。




## 拡張エリア ①にオプション機器を取り付ける

1. 本機の電源を切って、ACアダプターを取り外す。

### 重要

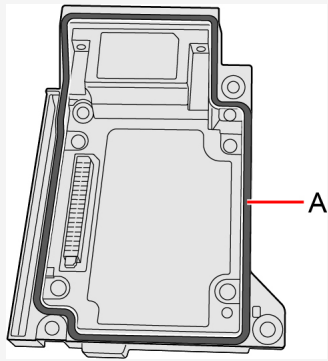
- 次の手順で、本機の電源を完全に切ることをお勧めします。

1.  (スタート) - [設定] - [システム] - [回復]をクリックする。
2. 「PCの起動をカスタマイズする」の[今すぐ再起動]をクリックする。
3. 「デバイスを再起動するため作業内容を保存します」画面で[今すぐ再起動]をクリックする。
4. [PCの電源を切る]をクリックする。

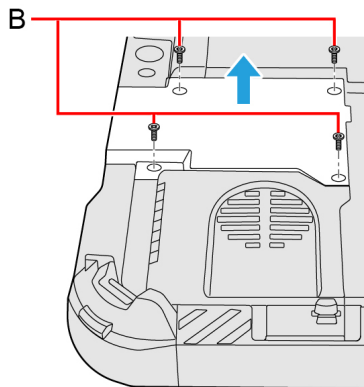
2. タブレット部でご使用の場合は、本機を裏返す。  
タブレット部の下に異物がないか確認してください。
3. バッテリーパックを取り外す。
4. 拡張エリア ①にオプション機器を取り付ける。
  - ・ ダミーカバーが取り付けられている場合があります。

## 重要

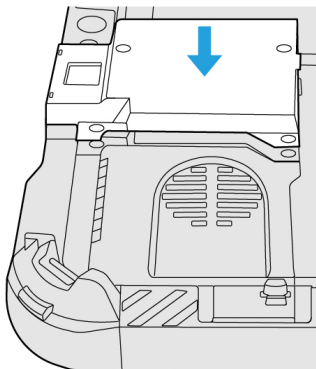
- 防水性確保のため、(A) を触らないでください。



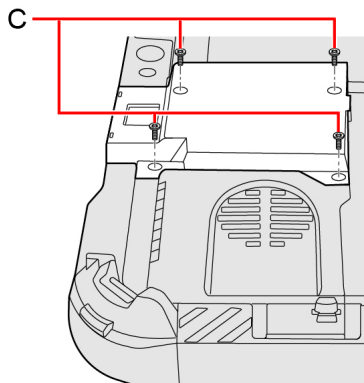
1. ネジ (B) を外し、オプション機器を取り外す。  
PH 1 (PH #1) ドライバーを使用します。



2. オプション機器をコネクタにしっかりとはまるまで挿入する。



3. ネジ (C) をしっかりと締め付ける。  
PH 1 (PH #1) ドライバーを使用します。  
4本のネジを使用します。



推奨する締め付けトルク

0.45 N•m  $\pm$  0.05 N•m (4.5 kgf•cm  $\pm$  0.5 kgf•cm)

5. バッテリーパックを取り付ける。