

Górna kieszeń rozszerzeń

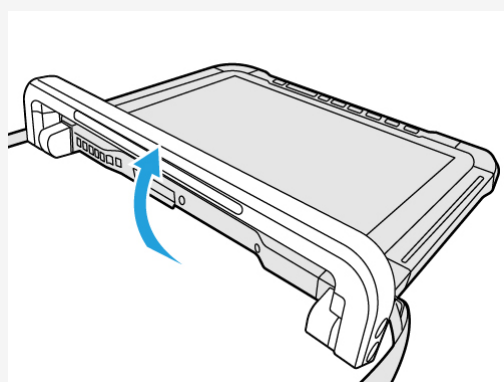
Możesz wybrać spośród następujących urządzeń opcjonalnych.

FZ-VBRG211 / FZ-VBRG231	FZ-VUBG211	FZ-VLNG211	FZ-VSRG211	FZ-VTSG211	FZ-VSMG221
Czytnik kodów paskowych	Port USB 2.0 (Typ A)	Port LAN	Port szeregowy	Kamera termowizyjna	Gniazdo kart pamięci microSD

UWAGA

- <Tylko w modelu z twardym uchwytem>

W przypadku korzystania z urządzenia opcjonalnego w górnej kieszeni rozszerzenia, unieś uchwyt o około 90° w kierunku wskazywanym strzałką.




Wkładanie urządzenia opcjonalnego do górnej kieszeni rozszerzeń

- Wyłącz komputer i odłącz zasilacz sieciowy.

WAŻNA UWAGA

- Zalecamy całkowite wyłączenie komputera w następujący sposób.

- Kliknij  (Start) - [Settings] - [System] - [Recovery].
- Kliknij [Restart now] w "Advanced startup".
- Kliknij [Restart now] na ekranie "We'll restart your device so save your work".
- Kliknij [Turn off your PC].

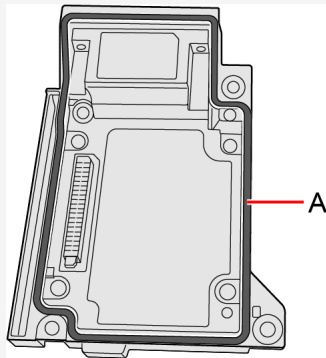
- <Dotyczy tabletu> Odwróć tablet.

Należy się upewnić, że pod tabletem nie znajdują się żadne obce przedmioty.

- Wymij akumulator.
- Włóż urządzenie opcjonalne do górnej kieszeni rozszerzeń.
 - Mogła zostać włożona atrapa pokrywy.

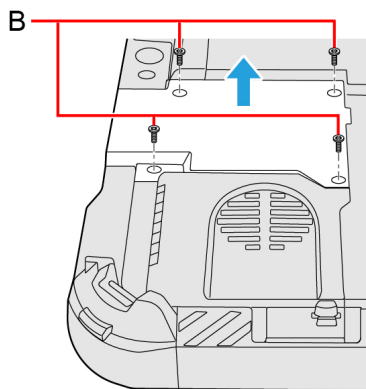
WAŻNA UWAGA

- Nie dotykać (A), aby zapewnić wodoszczelność.

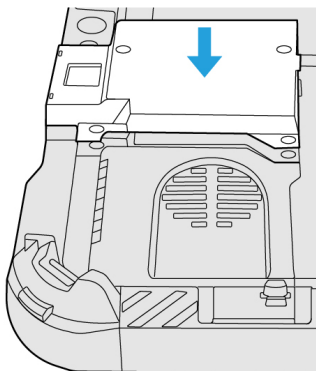


1. Wykręć śruby (B) i opcję.

Użyj śrubokręta PH 1 (PH #1).



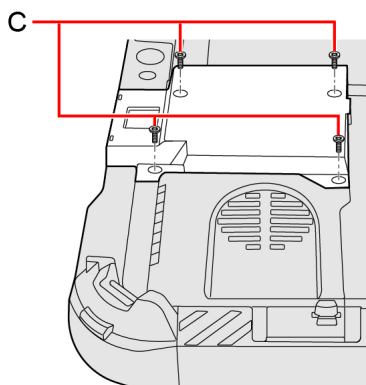
2. Włóż opcję, aż zostanie całkowicie osadzony w złączu.



3. Dokręć mocno śruby (C).

Użyj śrubokręta PH 1 (PH #1).

Użyj 4 śrub.



Zalecany moment dokręcenia

0,45 N•m \pm 0,05 N•m (4,5 kgf•cm \pm 0,5 kgf•cm)

5. Wkładanie akumulatora.