

Horný otvor na rozšírenie

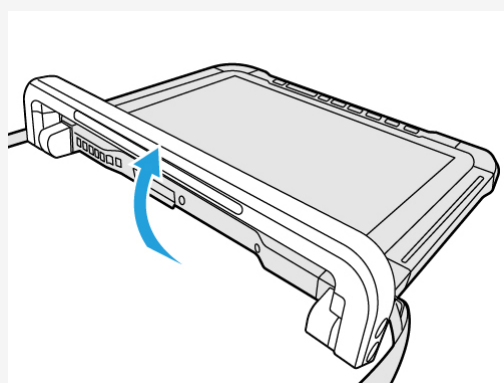
Môžete si vybrať z nasledujúcich voliteľných položiek.

FZ-VBRG211 / FZ-VBRG231	FZ-VUBG211	FZ-VLNG211	FZ-VSRG211	FZ-VTSG211	FZ-VSMG221
Čítačka čiarových kódov	Port USB 2.0 (Typu A)	Port LAN	Sériový port	Termografická kamera	Zásuvka na pamäťovú kartu microSD

POZNÁMKA

- <lba pre model s tvrdou rukoväťou>

Pri používaní voliteľnej položky v hornom otvore na rozšírenie zdvihnite rukoväť približne 90° nahor v smere šípky.




Vloženie voliteľnej položky do horného otvoru na rozšírenie

1. Vypnite počítač a odpojte sieťový adaptér.

DÔLEŽITÉ

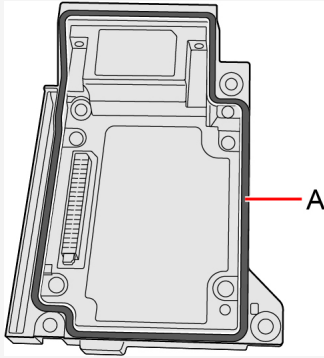
- Odporúčame úplne vypnúť počítač nasledujúcim spôsobom.

1. Kliknite na  (Start) - [Settings] - [System] - [Recovery].
2. Kliknite na [Restart now] v "Advanced startup".
3. Kliknite na [Restart now] na obrazovke "We'll restart your device so save your work".
4. Kliknite na [Turn off your PC].

2. <Pre tablet> Obráťte tablet.
Skontrolujte, či nie sú pod tabletom žiadne cudzie predmety.
3. Vyberte batériu.
4. Vložte voliteľnej položky do horného otvoru na rozšírenie.
 - Je možné, že bol vložený atrapa krytu.

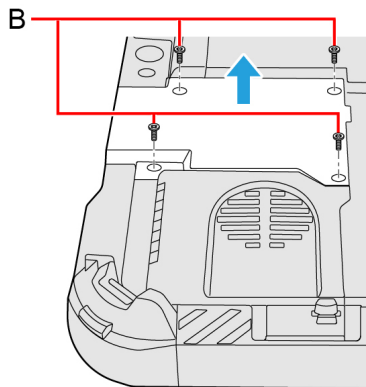
DÔLEŽITÉ

- **Nedotýkajte sa časti (A), aby bola zabezpečená vodotesnosť.**

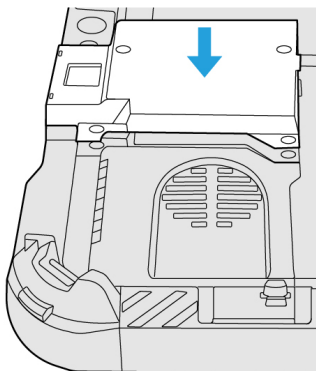


1. Odstráňte skrutky (B) a voliteľnú položku.

Použite skrutkovač PH 1 (PH #1).



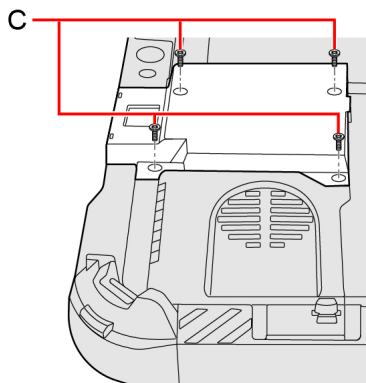
2. Zasúvajte voliteľnú položku, kým pevne nezapadne do konektora.



3. Dôkladne utiahnite skrutky (C).

Použite skrutkovač PH 1 (PH #1).

Použite 4 skrutky.



Odporúčaný uťahovací moment

0,45 N•m ± 0,05 N•m (4,5 kgf•cm ± 0,5 kgf•cm)

5. Vložte batériu.