

Övre expansionsfack

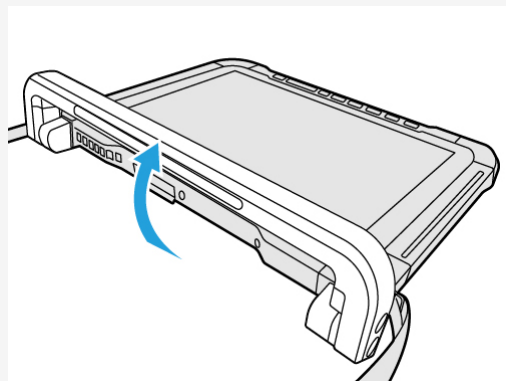
Du kan välja mellan följande tillbehör.

FZ-VBRG211 / FZ-VBRG231	FZ-VUBG211	FZ-VLNG211	FZ-VSRG211	FZ-VTSG211	FZ-VSMG211
Streckkodsläsare	USB 2.0 (Typ A) port	LAN-port	Serieport	Termisk bildkamera	Fack för microSD-minneskort

OBSERVERA

- <Endast för modeller med hårt handtag>

Om du använder ett alternativ i den övre expansionsfacket, lyft upp handtaget cirka 90° i pilens riktning.




Sätta alternativ i det övre expansionsfacket

1. Stäng av datorn och koppla ur nätadaptern.

VIKTIGT

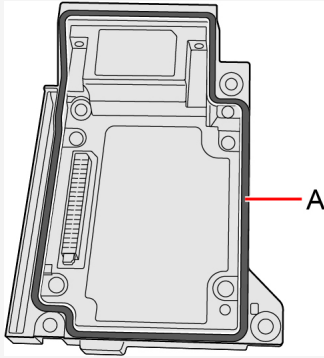
- Vi rekommenderar att du stänger av datorn helt enligt följande.

1. Klicka på  (Start) - [Settings] - [System] - [Recovery].
2. Klicka på [Restart now] i "Advanced startup".
3. Klicka på [Restart now] på "We'll restart your device so save your work"-skärmen.
4. Klicka på [Turn off your PC].

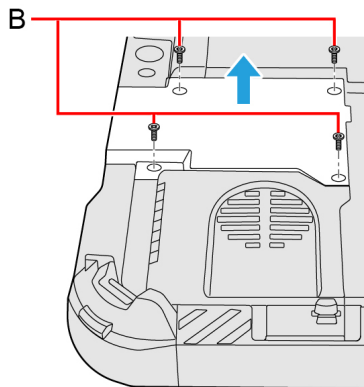
2. <För surfplatta> Vänd surfplattan upp och ner.
Se till att inga främmande föremål ligger under surfplattan.
3. Ta bort batteripaketet.
4. Sätt alternativ i det övre expansionsfacket.
 - Attrappskyddet kan ha satts in.

VIKTIGT

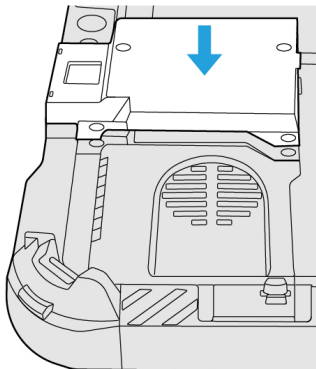
- Vidrör inte (A) för att säkerställa den vattentäta egenskapen.



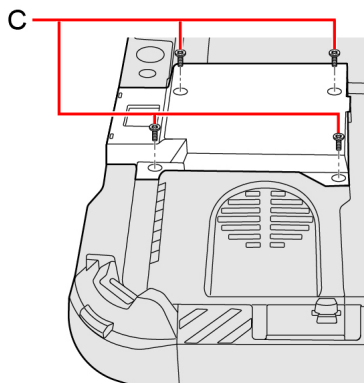
1. Ta bort skruvarna (B) och ett alternativ.
Använd PH 1 (PH #1) skruvmejsel.



2. Sätt in ett alternativ tills att det sitter stadigt i kontakten.



3. Dra åt skruvarna (C) ordentligt.
Använd PH 1 (PH #1) skruvmejsel.
Använd 4 skruvar.



Rekommenderat åtdragningsmoment

0,45 N•m ± 0,05 N•m (4,5 kgf•cm ± 0,5 kgf•cm)

5. **Sätta i batteripaketet.**